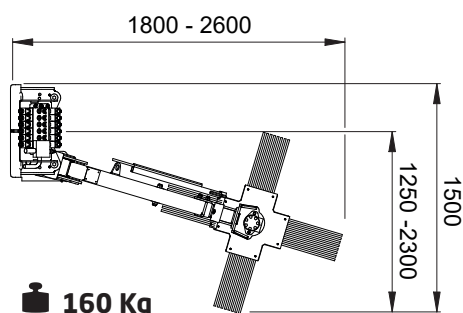


# AQUILA 1

Andanatore singolo fissato frontalmente alla trattore completo di campana raduna tralci idraulica per la manutenzione e la pulizia dell'interfila di vigneti e frutteti. Grazie agli elementi in pvc che compongono la campana girorami con un diametro di Ø 6 mm garantiamo un pulizia precisa ed accurata del sotto pianta permettendo di radunare i tralci di potatura verso il centro del filare per poi essere trinciati o raccolti con ridotti consumi. L'altezza ridotta della campana di lavoro permette l'uso dell'AQUILA 1 anche in presenza di frutto pendente lungo la coltivazione senza danni. Disponibile sia in versione con tubi ad innesti rapidi sia tramite distributori idraulici o joystick. In queste ultime due versioni si richiede 1 coppia di prese idrauliche dal trattore con 25 lt/min di olio.

Single pruning rake attached to the front of the tractor complete with hydraulic shoot collecting bell tractor a for maintenance and cleaning of the vineyards and orchards inter row. Thanks to the PVC elements that make up the pruning rake bell with a diameter of 6 mm Ø guarantee a precise and accurate cleaning of the under plant allowing to gather the shoots toward the center of the row to then be shredded or collected with reduced power consumption. The reduced height of the working bell allows the use Aquila 1 even in the presence of pendant fruit along the crop without damage. Available in versions with hoses with quick coupling is through hydraulic joystick or distributors. In these last two versions it will require 1 pair of hydraulic connectors from the tractor with 25 l/min of oil.



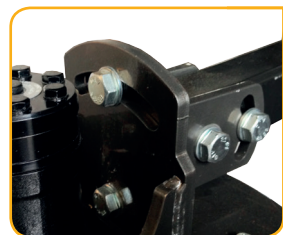
**Distributore idraulico a leve**  
 Hydraulic distributor with levers



**Distributore elettroidraulico**  
 Electro-hydraulic distributor



**Campana girorami frutteto con regolazione meccanica**  
 Pruning rake kit with mechanical adjustment

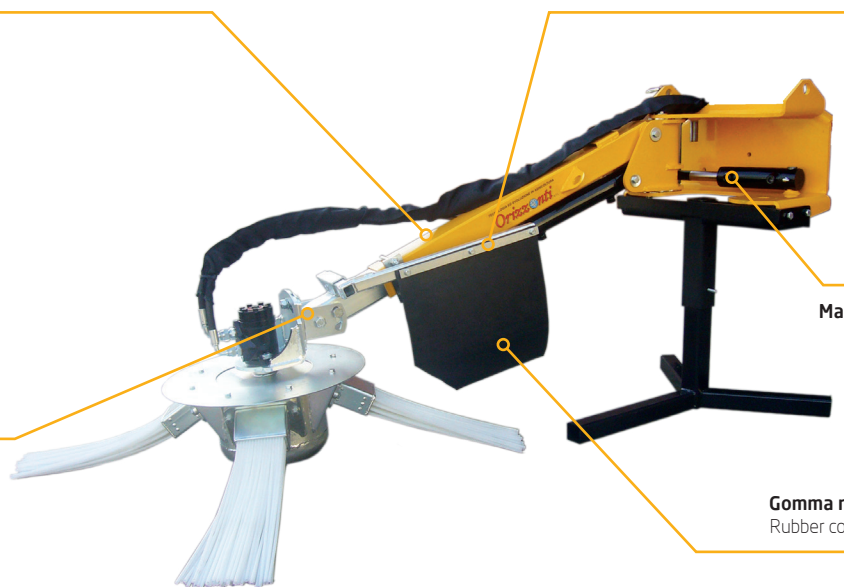


**Martinetto per sfilo telescopico**  
 Telescopic hydraulic jack

**Martinetto alzata verticale braccio**  
 Jack for vertical lifting arm

**Martinetto apertura braccio**  
 Jack for lateral side arm

**Gomma raduna tralci**  
 Rubber collecting rakes



cod. 103720I

**AQUILA 1 ad innesti rapidi al trattore 3+3 prese idrauliche (no sfilo telescopico)**  
*AQUILA 1 with hydraulic quick connection pipes 3+3 to the tractor (no telescopic jack)*

cod. 103721I

**AQUILA 1 ad innesti rapidi al trattore 4+4 prese idrauliche e sfilo telescopico**  
*AQUILA 1 with hydraulic quick connection pipes 4+4 to the tractor with telescopic jack*

cod. 103722L

**AQUILA 1 idraulico con distributore a 2 leve + on/off motori (no sfilo telescopico)**  
*AQUILA 1 hydraulic with 2 levers distributor + on/off motor (no telescopic jack)*

cod. 103723L

**AQUILA 1 idraulico con distributore a 3 leve + on/off motori e sfilo telescopico**  
*AQUILA 1 hydraulic with 3 levers distributor + on/off motor and telescopic jack*

cod. 103723J

**AQUILA 1 elettroidraulico con joystick a 3 funzioni + on/off motori e sfilo telescopico**  
*AQUILA 1 electro hydraulic with joystick 3 functions + on/off motor and telescopic jack*